

# INSTRUCTIONS D'UTILISATION ET INSTRUCTIONS DE SÉCURITÉ

Tente de jeu Tipi pour enfants - numéro de modèle : 001 blanc crème



Lisez attentivement le mode d'emploi, en particulier les avertissements, avant d'installer la tente pour enfants. Ne pas le faire pourrait entraîner des blessures ou des dommages à la tente. Conservez ces instructions pour une utilisation ultérieure. Si vous cédez la tente, veuillez également transmettre ces instructions.

## Utilisation prévue :

La tente est conçue exclusivement pour que les enfants puissent jouer et est destinée à un usage privé et ne convient pas à un usage commercial.

## Consignes de sécurité:

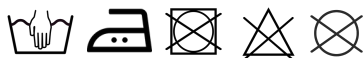
- DANGER! Ne convient pas aux enfants de moins de 3 ans. Risque d'étouffement dû aux petites pièces pouvant être avalées.
- N'accrochez pas de décorations, de guirlandes lumineuses ou d'autres objets dans ou sur la tente dans lesquels les enfants pourraient s'accrocher en jouant.
- Assurez-vous qu'il y a toujours un moyen de s'échapper de la tente.
- Un assemblage et une utilisation incorrects peuvent entraîner des blessures. Installez la tente sur une surface plane. Maintenez une distance de 1,5 m avec les autres structures dans toutes les directions.
- Autorisez les enfants à utiliser la tente uniquement sous surveillance.
- La tente doit être montée par un adulte.
- Gardez la tente à l'écart des températures extrêmes et des flammes nues.

## Stockage:

- Utilisez le sac de transport inclus pour le rangement et lorsque vous voyagez.
- Gardez la tente hors de portée des enfants.

## Nettoyage et entretien :

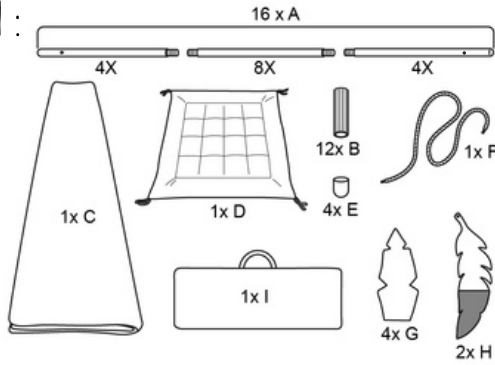
- Nous vous recommandons de laver la tente uniquement à la main et de la repasser avant de l'installer.



LIONHERZ

# CONTENU DE LA LIVRAISON :

- A - 16 bâtons en bois vissables
- B - 12 pièces de liaison
- C - 1 toile de tente
- D - 1 tapis douillet
- E - 4 capuchons de protection
- F - 1 corde
- G - 4 ressorts décoratifs en tissu
- H - 2 ressorts décoratifs en bois
- I - 1 sac de transport

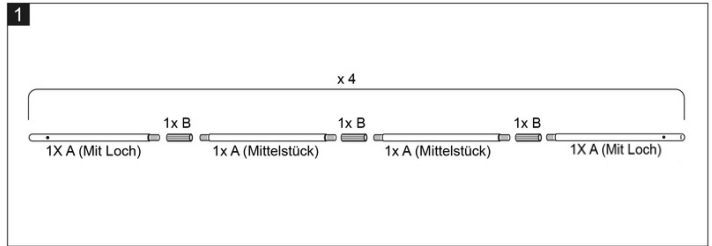


Vous pouvez trouver des instructions de montage vidéo détaillées sur YouTube ou sur notre page d'accueil [www.lionherz.at](http://www.lionherz.at)



# INSTRUCTIONS DE MONTAGE:

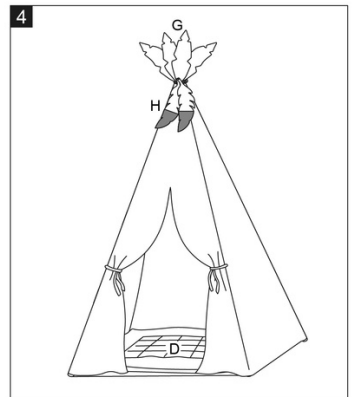
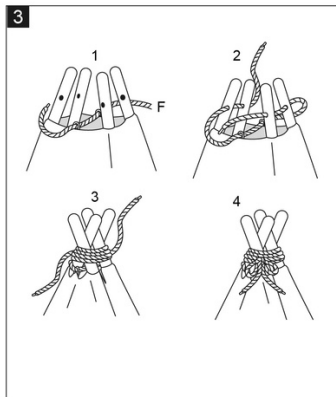
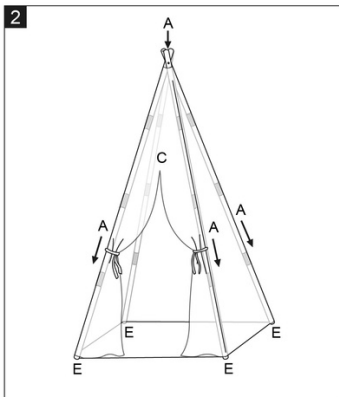
Tout d'abord, 4 bâtons en bois A (1 embout avec trou, 2 pièces intermédiaires et encore 1 embout avec trou) doivent être vissés ensemble avec 3 pièces de liaison B, de manière à obtenir 4 longues tiges.



Insérez soigneusement ces 4 arceaux de tente dans les tunnels de la toile de tente C et installez le tipi. Les capuchons de protection E peuvent déjà être fixés sur les pieds.

Enfilez ensuite la corde F d'abord dans les boucles du tissu de la tente, puis dans les trous des poteaux de la tente, croisez les poteaux, attachez la corde deux fois et nouez-la.

Enfin, placez le tapis douillet D dans le tipi, fixez les ressorts en tissu G aux points de la tente et accrochez les ressorts en bois au-dessus de l'entrée du tipi.



COMPLET :)

MERCI BEAUCOUP POUR VOTRE CONFIANCE ET QUE VOUS ÊTES HEUREUX DE JOUER

ta Martina de  
**LIONHERZ**