

GEbruikersINSTRUCTIES & VEILIGHEIDSinSTRUCTIES

Tipi speeltent voor kinderen - modelnr.: 003 grote set crème/wit



Lees de gebruiksaanwijzing zorgvuldig door, vooral de waarschuwingen, voordat u de kindertent opzet. Als u dit niet doet, kan dit leiden tot letsel of schade aan de tent. Bewaar deze instructies voor verder gebruik. Als u de tent doorgeeft, geef dan ook deze instructies door.

Beoogd gebruik:

De tent is uitsluitend ontworpen voor kinderen om in te spelen en is bedoeld voor privégebruik en is niet geschikt voor commercieel gebruik.

Veiligheidsinstructies:

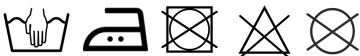
- GEVAAR! Niet geschikt voor kinderen jonger dan 3 jaar. Verstikkingsgevaar door kleine onderdelen die kunnen worden ingeslikt.
- GEVAAR! Lang snoer. Gevaar voor wurging.
- Hang geen versieringen, kerstverlichting of andere dingen in of aan de tent waar kinderen tijdens het spelen aan kunnen blijven haken.
- Zorg ervoor dat er altijd een manier is om uit de tent te ontsnappen.
- Onjuiste montage en gebruik kunnen tot letsel leiden. Zet de tent op een vlakke ondergrond op. Houd in alle richtingen een afstand van 1,5 m tot andere constructies.
- Laat kinderen de tent alleen onder toezicht gebruiken.
- De tent moet door een volwassene worden opgezet.
- Houd de tent uit de buurt van extreme temperaturen en open vuur.

Opslag:

- Gebruik de meegeleverde draagtas voor opslag en tijdens het reizen.
- Houd de tent buiten het bereik van kinderen.

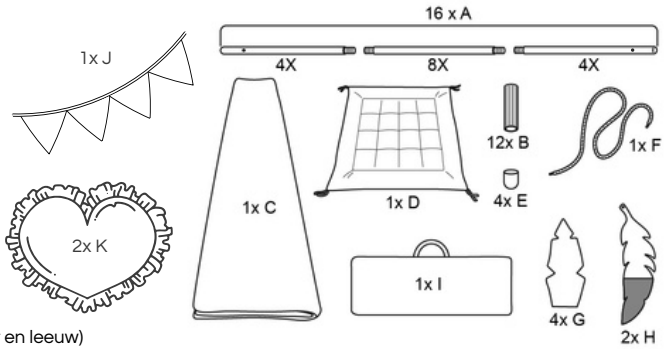
Reiniging en onderhoud:

- Wij raden aan om de tent alleen met de hand af te wassen en te strijken voordat u hem opzet.



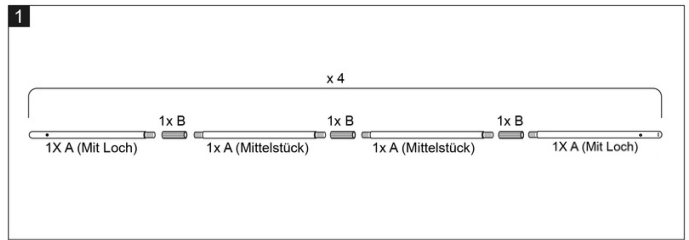
LEVERINGSOMVANG:

- A - 16 schroefbare houten stokken
- B - 12 verbindingsstukken
- C - 1 tentdoek
- D - 1 knuffelmat
- E - 4 beschermkappen
- F - 1 touw
- G - 4 sierstofveren
- H - 2 decoratieve houten veren
- I - 1 draagtas
- J - 1 Vlaggenlijn
- K - 2 kussenslopen met vulling (hart en leeuw)



MONTAGE-INSTRUCTIES:

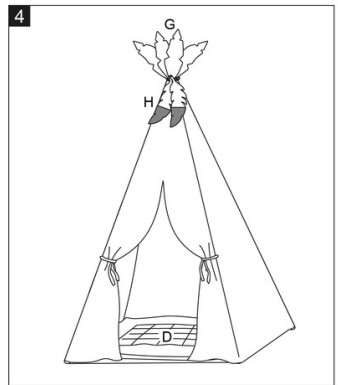
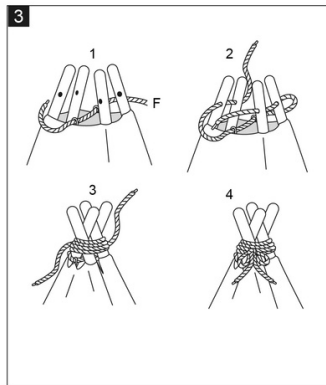
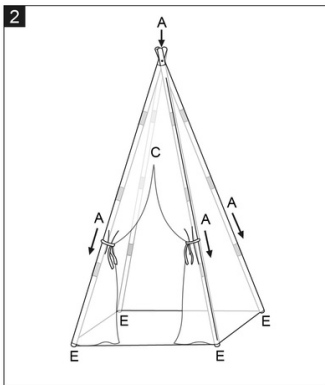
Eerst moeten 4 houten stokken A (1 eindstuk met gat, 2 middenstukken en weer 1 eindstuk met gat) met 3 verbindingsstukken B aan elkaar worden geschroefd, zodat er 4 lange staven ontstaan.



Steek deze 4 tentstokken voorzichtig in de tunnels van het tentdoek C en zet de tipi op. De beschermkappen E kunnen al op de voeten worden bevestigd.

Rij vervolgens het touw F eerst door de lussen van het tentdoek en vervolgens door de gaten in de tentstokken, kruis de stokken, knoop het touw twee keer vast en knoop het vast.

Last but not least: plaats het knuffelmatje D in de tipi, bevestig de stoffen veren G aan de uiteinden van de stokken, hang de houten veren H boven de tipi-ingang en versier met slingers J en de kussens K.



Getetailleerde video-montage-instructies vindt u ook op YouTube of op onze homepage www.lionherz.at

COMPLEET :)

DANK U WEL VOOR UW VERTROUWEN EN VEEL SPEELplezier

jouw Martina van
LIONHERZ