

# BEDIENUNGSANLEITUNG & SICHERHEITSHINWEISE

Tipi Spielzelt für Kinder - Modell Nr.: 002 Reinweiß



Lesen Sie die Bedienungsanleitung, insbesondere die Warnhinweise, sorgfältig durch, bevor Sie das Kinderzelt aufbauen. Eine Nichtbeachtung kann zu Verletzungen oder zu Schäden am Zelt führen. Bewahren Sie diese Anleitung für die weitere Nutzung auf. Wenn Sie das Zelt weitergeben, geben Sie auch diese Anleitung mit.

Bestimmungsgemäßer Gebrauch:

Das Zelt ist ausschließlich zum Spielen für Kinder konzipiert und für den Privatbereich bestimmt und nicht für gewerbliche Verwendung geeignet.

Sicherheitshinweise:

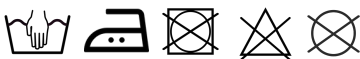
- ACHTUNG! Nicht für Kinder unter 3 Jahren geeignet. Erstickungsgefahr durch verschluckbare Kleinteile.
- Keine Dekorationen, Lichterketten oder andere Dinge im oder am Zelt aufhängen, an denen Kinder beim Spielen hängenbleiben können.
- Achten Sie darauf, dass immer eine Fluchtmöglichkeit aus dem Zelt besteht.
- Unsachgemäßer Aufbau und Gebrauch kann zu Verletzungen führen. Stellen Sie das Zelt auf einer ebenen Fläche auf. Halten Sie 1,5 m Abstand in alle Richtungen zu anderen Aufbauten.
- Lassen Sie Kinder das Zelt nur unter Aufsicht benutzen.
- Das Zelt muss von einem Erwachsenen aufgebaut werden.
- Halten Sie das Zelt von extremen Temperaturen und offenem Feuer fern.

Aufbewahrung:

- Nutzen Sie die beigelegte Tragetasche zur Aufbewahrung und auf Reisen.
- Bewahren Sie das Zelt außerhalb der Reichweite von Kindern auf.

Reinigung und Pflege:

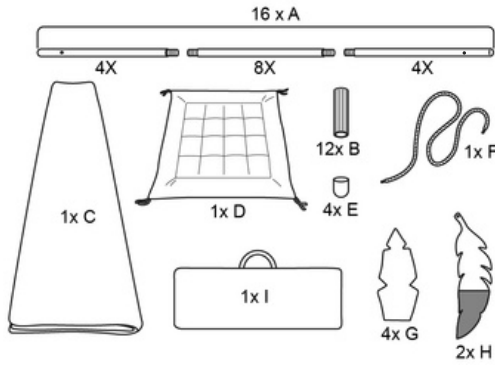
- Wir empfehlen das Zelt nur per Hand zu waschen und vor dem Aufbau zu bügeln.



The logo for LIONHERZ features the word 'LIONHERZ' in a bold, orange, sans-serif font. Above the letter 'I' is a small red heart with a crown on top. The background of the logo is white with a subtle pattern of small red hearts.

# LIEFERUMFANG:

- A - 16 schraubbare Holzstäbe
- B - 12 Verbindungstücke
- C - 1 Zeltstoff
- D - 1 Kuschelmatte
- E - 4 Schutzkappen
- F - 1 Seil
- G - 4 Deko-Holzfedern
- H - 2 Deko-Holzfedern
- I - 1 Tragetasche



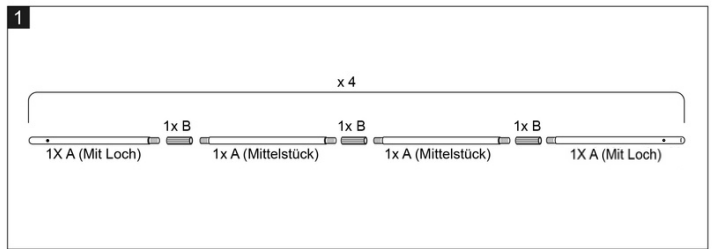
Eine detaillierte Video-  
Aufbauanleitung  
finden Sie übrigens auf  
Youtube oder unserer  
Homepage  
[www.lionherz.at](http://www.lionherz.at)



# AUFBAUANLEITUNG:

The user manual in other languages can be found on our website [www.lionherz.at](http://www.lionherz.at)

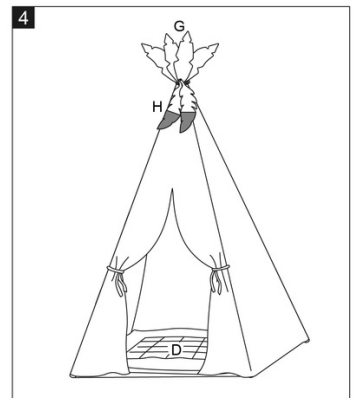
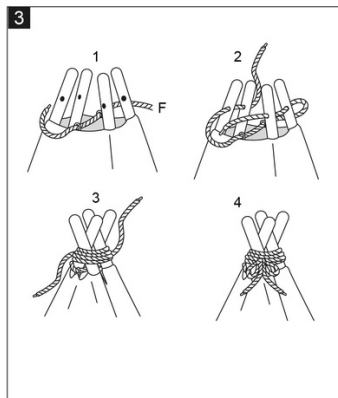
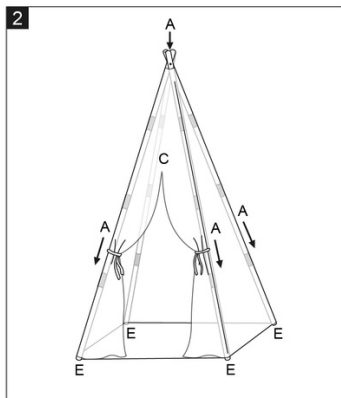
Zuerst müssen jeweils 4 Holzstäbe A (1 Endstück mit Loch, 2 Mittelstücke und wieder 1 Endstück mit Loch) mit 3 Verbindungsstücken B zusammenschraubt werden, sodass 4 lange Stangen entstehen.



Diese 4 Zeltstangen vorsichtig in die Tunnel des Zeltstoffes C einführen und das Tipi aufstellen. Die Schutzkappen E können bereits auf den Füßen angebracht werden.

Danach das Seil F zuerst durch die Schlaufen des Zeltstoffes und anschließend durch die Löcher der Zeltstangen fädeln, die Stangen kreuzen, das Seil doppelt herumbinden und verknoten.

Zu guter Letzt die Kuschelmatte D in das Tipi legen, die Stofffedern G an die Spitzen der Zeltstangen anbringen und die Holzfedern über dem Tipieingang aufhängen.



FERTIG :)

euere Martina von

HERZLICHEN DANK FÜR IHR VERTRAUEN UND VIEL FREUDE BEIM SPIELEN WÜNSCHT

**LIONHERZ**